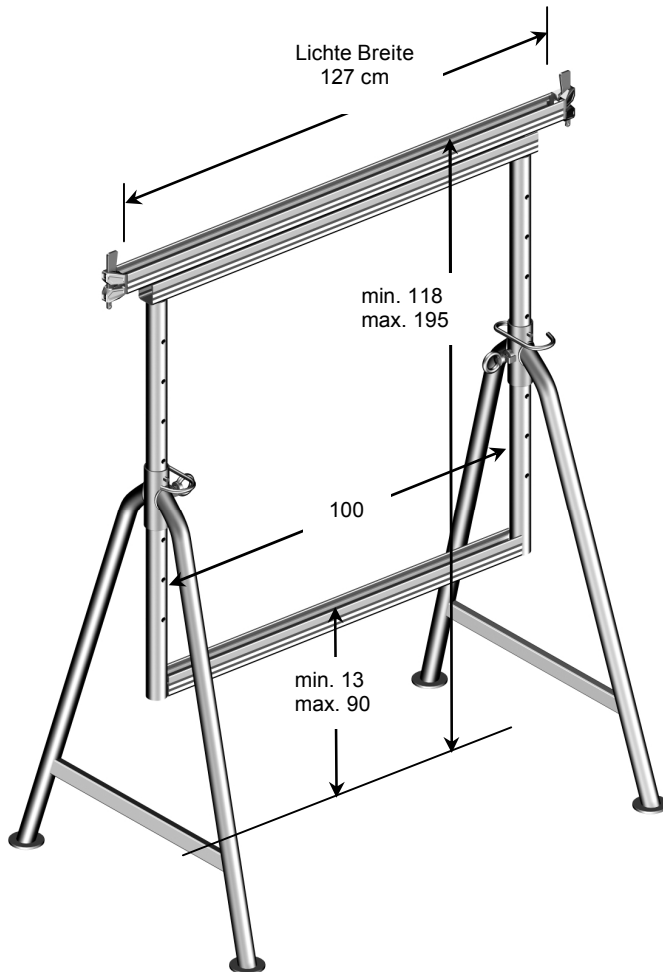


## Alu-Steckbock

Der **Layher-Alu-Steckbock** besteht durch nachfolgende Besonderheiten. Damit wird er in jeder Branche zum wertvollen Helfer.

- ▶ **Leicht**, aber äußerst robust.
- ▶ Höhenverstellung alle **10 cm** durch einfaches Abstecken.
- ▶ Unterer Querholm als **zusätzliche Arbeitsebene** nutzbar.
- ▶ Geprüfte zulässige Nutzlast:  
Oberer Querholm **8 KN**  
Unterer Querholm 1,5 KN
- ▶ Auf beide Querholme können systemfreie Gerüstbohlen oder aber **Layher-Gerüstböden** eingehängt und gesichert (oben) werden.
- ▶ Auf den oberen Holm können auch 2 Layher Alu Stege 600 aufgelegt werden. Damit werden **Stützweiten bis 9 m** möglich.
- ▶ Die Füße können einzeln bewegt und somit an **unterschiedliches Niveau** angeglichen werden.
- ▶ Für Lagerung und Transport werden die **Füße einfach eingeklappt** und mit der Feststellschraube gesichert.
- ▶ Runde Fußplatten für weniger Verletzungsgefahr beim Tragen.
- ▶ Bei Bedarf kann mit Allroundseriengerüstteilen (140) aufgestockt werden (bis max. Standhöhe 4 m).



Typ	ca. Gewicht	Art.-Nr.
Alu-Steckbock, H = 118 – 195 cm	13,0 kg	7002.003
U-Boden-Sicherung 1,40 m	2,5 kg	2634.140