

Leiter-Seilaufzug

Alu

Die einfache Alternative zu elektrischen Bauaufzügen für mehr Schnelligkeit und Flexibilität auf kurzzeitigen Baustellen wie bei der Montage von Solar- und Photovoltaikanlagen.

► Die Einfachheit bringt **Schnelligkeit**. Aufbau in **weniger** als ¼ - Stunde möglich.

► Das **geringe Eigengewicht** der Leiterelemente ermöglicht eine komplette Vormontage am Boden und ein **Aufstellen durch 2 Mitarbeiter**.

► Inkl. **sinnvollem Zubehör** wie einem Knickstück und dem Materialwagen.

► Materialwagen mit **Gummiauflage** zur schonenden Lastbeförderung.

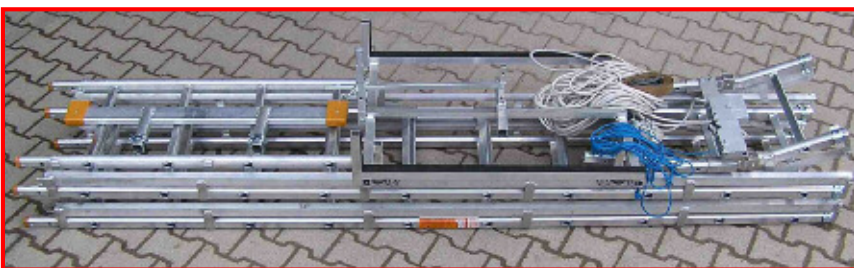
► Eine wertvolle Hilfseinrichtung speziell an **abseits gelegenen** Baustellen.

► Für den Transport genügt ein **Kombi** mit Dachträger.

► Je nach Muskelkraft ist eine schnelle und sichere Beförderung von Solar- und Photovoltaikmodulen bis **max. 60 kg Gesamtgewicht** (inkl. Materialwagen) möglich.

► Durch die Dachstütze werden die Dachleitern parallel zur Dachfläche geführt, die Entnahme der Elemente kann in **ergonomischer Haltung** vorgenommen werden.

► Mit eingebauter **Seilbruchsicherung**.

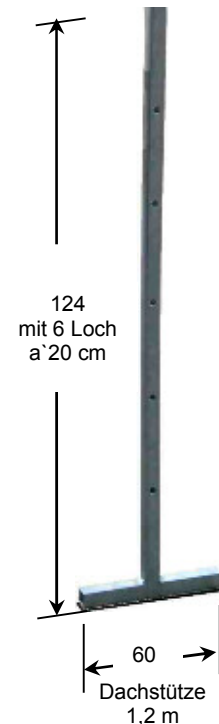
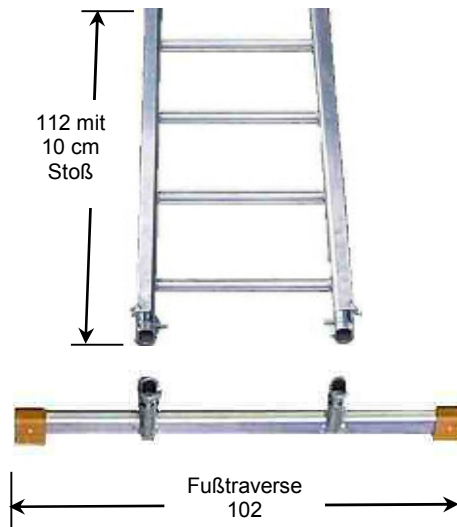
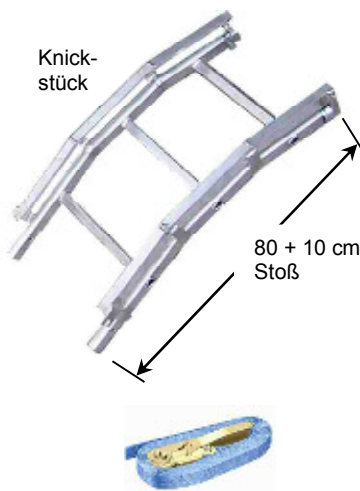
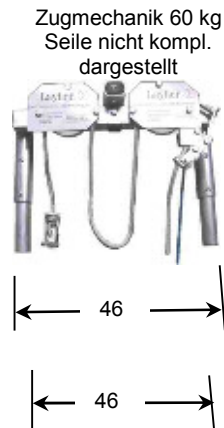
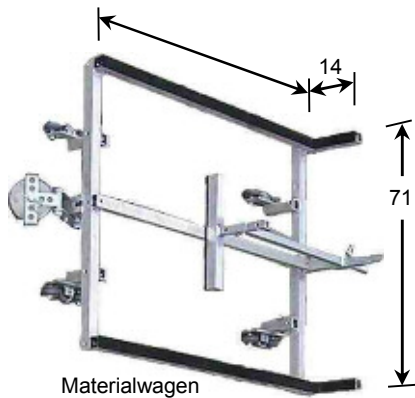


Typ	ca. Gewicht	Art.-Nr.
Leiter- Seilaufzug 10,64 m 60 kg kompl. ~ 62,5 kg		
bestehend aus:		
Grundeinheit 60 kg	1	7057.694
Leiterelement 2,8 m kompl.	3	7057.661
Leiterelement 1,12 m kompl.	1	7057.662
Knickstück 0,82 m kompl. 60 kg	1	7057.697

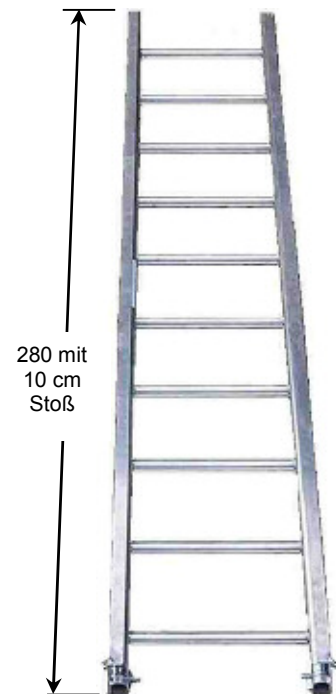
Einzelteile siehe Rückseite

Leiter-Seilaufzug

Einzelteile



Befestigungs-Spanngurt



Typ	ca. Gewicht	Art.-Nr.
Fußtraverse 0,3 m*	1,6 kg	7057.658
Materialwagen 60 kg* (fast baugleich, o. Abb.)	8,1 kg	7057.699
Zugmechanik 60 kg*	3,0 kg	7057.695
Dachstütze 1,2 m*	3,0 kg	7057.665
Befestigungs-Spanngurt 3 m*	0,3 kg	7057.666
Zugseil 40 m* (Abb. nur mit Zugmechanik)	2,0 kg	7057.667
Sicherungsseil* (blau, Abb. nur mit Zugmech.)	1,0 kg	7057.668
Federstecker* (ohne Abb.)	0,1 kg	7057.669
Leiterelement 2,8 m (inkl. 2 Federstecker)	11,0 kg	7057.661
Leiterelement 1,12 m (inkl. 2 Federstecker)	5,2 kg	7057.662
Knickstück 0,82 m 60 kg (inkl. 2 Federst.)	4,2 kg	7057.697
Materialwagen-Aufsatz (ohne Abb.)	1,8 kg	7057.684
Zugseil 52 m (für Aufzughöhe 13,44 m)	2,5 kg	7057.696

*) Teile der Grundeinheit 7057.694

Technische Änderungen vorbehalten!