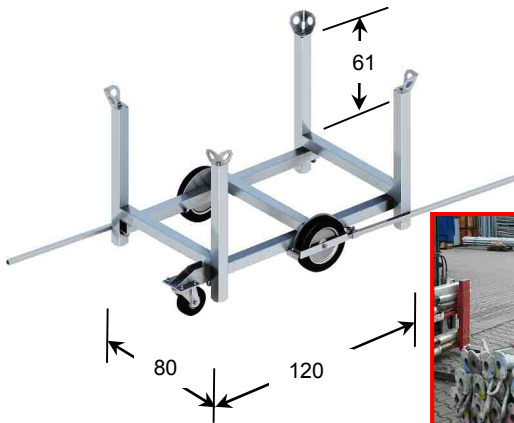


## Modulpalette -R-

verzinkt

Nach dem Gebrauch von Deckenschalmaterial kann Dieses mit der Modulpalette -R- **einfach in's Freie gefahren** und mit dem Kran abgeholt werden.

- ▶ Max. **Außenbreite** inkl. dem Heberadsatz **ca. 90 cm**.
- ▶ **Einfacher Abbau** des mobilen Heberadsatzes zum Anbau an nächste Modulpalette -R-.
- ▶ Zul. Belastung der Modulpalette -R-.
  - Mit Stapler 20 kN
  - Mit Kran 15 kN (Strangl. > 2,5 m)
  - Mit Heberadsatz 12 kN.



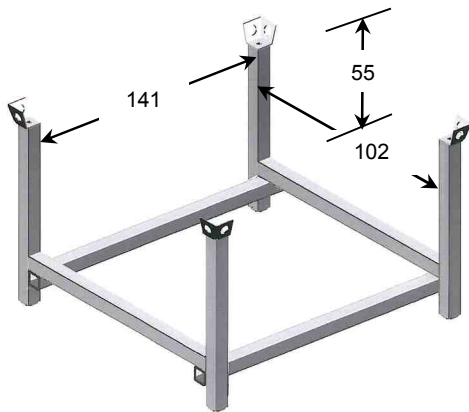
Typ		ca. Gewicht	Art.-Nr.
<b>Modulpalette -R-</b>		42,2 kg	<b>7042.011</b>
<b>KIT Heberadsatz,</b>		31,1 kg	<b>7042.010</b>
bestehend aus:			
<b>Heberad starr</b>	20 cm 2 x	12,0 kg	<b>7042.008</b>
<b>Lenkrolle</b>	1 x	7,1 kg	<b>7042.009</b>

## Universalpalette

verzinkt

Die in den Querschnitten schwächer ausgeführte Universalpalette wurde speziell zur Lagerung und Transport von **Schaltafeln** (b = 50 cm) entwickelt.

- ▶ Lichte Breite 102 cm = 2 x 50 cm breite Schaltafeln.
- ▶ Füllhöhe 55 cm.
- ▶ Selbstverständlich können auch andere Lagergüter mit dieser Palette gelagert und transportiert werden.



Typ		ca. Gewicht	Art.-Nr.
<b>Universalpalette</b> verzinkt		47,0 kg	<b>7042.005</b>