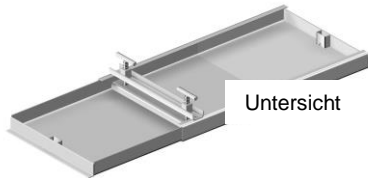
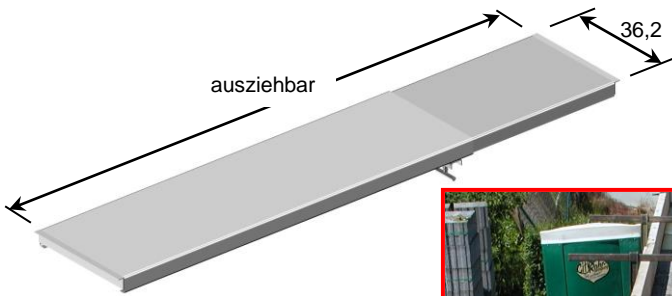


## Sturzschalung

Die Layher-Sturzschalung ermöglicht eine enorme Zeitersparnis gegenüber einer konventionellen Brettschalung

- ▶ **Robuste Konstruktion.**
- ▶ **Stufenlose Arretierung** auf die notwendige Öffnungsweite.
- ▶ Bei schmälere Wänden einfach einseitig überstehen lassen.
- ▶ Geeignet für alle Wände, auch für Ziegel mit einer Mindestrohddichte von 0,6 kg / dm<sup>3</sup>.
- ▶ **Einfache Montage:** Ausziehen, auflegen + justieren, ggf. mittig abstützen ▶ fertig!



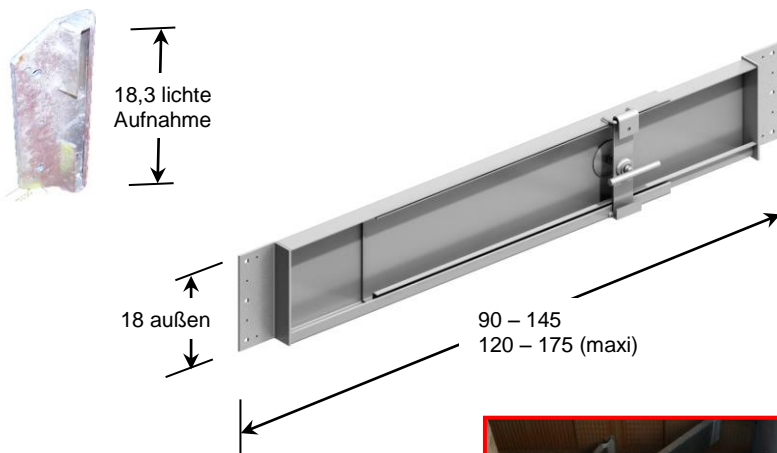
Typ	ca. Gewicht	Art.-Nr.
Sturzschalung kurz, 75 – 125 cm	15,5 kg	7013.006
Sturzschalung lang, 135 – 230 cm	26,0 kg	7013.007
Sturzschalung maxi, 157 – 275 cm	30,0 kg	7013.008

## Treppenstufen-Schalung mit Gelenkanschlag

verzinkt

Wie bei der Sturzschalung kann auch mit den **Treppenstufenschalungen** erhebliche Arbeitszeit gegenüber bauseitigen Brettern eingespart werden.

- ▶ Nur auf die erforderliche Stufenbreite ausziehen, **zeitraubende Sägearbeiten** (vor allem bei gewendelten Treppen) **sind überflüssig.**
- ▶ **Hohe Stabilität**, deshalb sicher begehbar beim Betonieren.
- ▶ Die Layher Treppenstufenschalung zeichnet sich durch leichtes Ausschalen und Reinigen aus, da durch die **Abklapptechnik** das Innen- vom Außenblech gelöst werden kann.
- ▶ Schnelle Befestigung durch **einfaches Einschieben** in die vormontierten **Gelenkanschläge.**



Typ	ca. Gewicht	Art.-Nr.
Treppenstufen-Schalung neu,	7,6 kg	7013.004
Treppenstufen-Schalung maxi neu,	8,7 kg	7013.005
Gelenkanschlag für Treppenstufen-Schalung	0,5 kg	7057.378