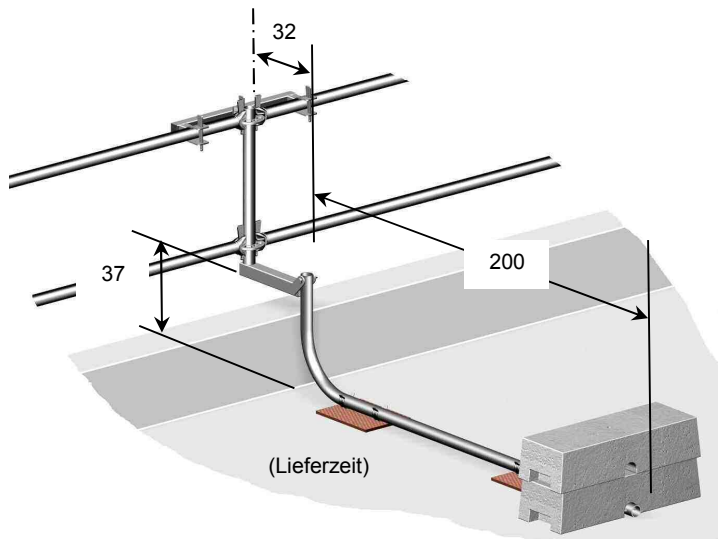
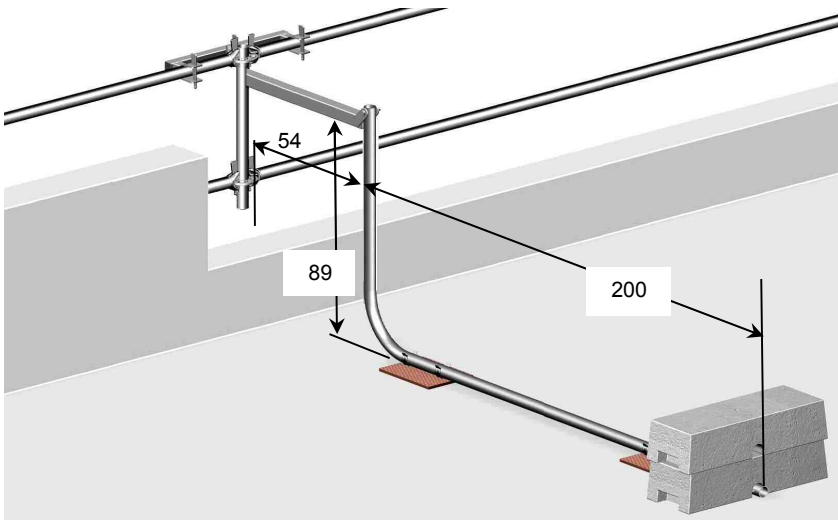


## Flachdach-Seitenschutz

verzinkt u. Alu (Geländer-Riegel)

Sicherheit mit System, auch auf dem Flachdach, mit dem bewährten **Allround-Gerüst**.

- ▶ Einfache Handhabung.
- ▶ Max. Pfostenabstand bis **3,072 m**.
- ▶ Die Geländerriegel sind für viele **andere Anwendungen** verwendbar.
- ▶ Viele unterschiedliche Riegellängen für die **optimale Anpassung** an unterschiedlichste Dachgrundrisse.
- ▶ Riegellängen mit 0,73 m + 1,09 m für **Öffnungen** von Schuttrutschen, Schrägaufzüge u. a.
- ▶ Einzelne Ausleger nach und nach **anhebbar**, um Dachfolie durchzurollen.
- ▶ Einsatzhöhe **bis max. 90 m** über Gelände.
- ▶ Für **extrem hohe** Dachaufkantungen bis **85 cm**.
- ▶ Der Geländerpfosten (2666.010) kann mit dem Geländerpfosten „versetzt“ im Wechsel eingesetzt werden. Die Höhenanordnung der Lochscheiben ist gleich.
- ▶ Für Dachneigungen bis 5 °.
- ▶ Innen- bzw. Außenecken können mit einem um 45 ° verdrehten Geländerpfosten eingerüstet werden.
- ▶ Mit dem Flachdach-Bordbretthalter können die Geländerpfosten (Verschiebesicherungen) mit **Blitz-Bordbrettern** ergänzt werden, falls eine Dach-



Typ	ca. Gewicht	Art.-Nr.
Flachdachgeländerpfosten „versetzt“, ver.	15,8 kg	<b>2666.011</b>
Flachdachgeländerpfosten, verzinkt (Lieferzeit)	13,7 kg	<b>2666.010</b>
Verschiebesicherung, verzinkt	1,9 kg	<b>2666.020</b>
Pfostenaussteifung, verzinkt	4,1 kg	<b>2666.030</b>
Flachdach-Ballast 19 kg, Recycling-Kunstst.	19,0 kg	<b>2666.060</b>
Flachdach-Bordbretthalter, verzinkt	0,7 kg	<b>2666.070</b>
Geländer = Allround O-Riegel in Stahl o. Alu mit l = 0.73 m, 1.09 m, 1.40 m, 1.57 m, 2.07 m, 2.57 m, 3.07 m		
Euro Modulpalette h = 61 cm, verzinkt	45,0 kg	<b>7042.004</b>
Euro Modulpalette h = 83 cm, verzinkt	50,0kg	<b>7042.002</b>
Holzboden für Modulgitterbox	15,2 kg	<b>7543.001</b>